

SILENTFLEX[®] BF



Frecuencia propia 5 Hz

DESCRIPCIÓN

El soporte **SILENTFLEX[®] AXIAL BF** esta formado por un anillo de caucho adherido a dos armaduras metálicas troncocónicas, con una inserción metálica intermedia.

- Armadura interior con taladro roscado.
- Armadura exterior cilíndrica con base romboidal con dos taladros para fijación al suelo.
- Limitación del desplazamiento radial con efecto de tope progresivo.
- Taladro roscado superior de fijación a la máquina.

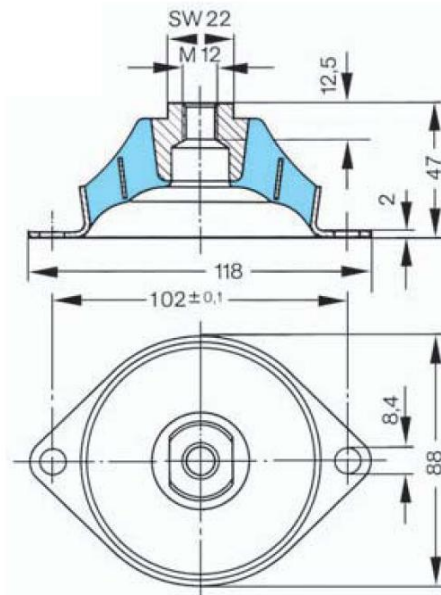
FUNCIONAMIENTO

- Elasticidad axial superior a la elasticidad radial
- El elastómero trabaja a cizallamiento encajonado limitando los desplazamientos tanto en dirección axial como radial con tope progresivo en caso de sobrecargas.
- Fijación a ambos lados del **silentflex[®]**.
- Posibilidad de elegir 3 durezas para diferentes cargas.

APLICACIONES

- Todo tipo de maquinas embarcadas, compresores, armarios eléctricos, equipos electrónicos, ventiladores equipos de frío, bombas.
- Maquinas con esfuerzos dinámicos importantes que requieren silentblocks pero dado estabilidad al equipo.
 - Máquinas con el centro de gravedad desplazado del centro geométrico.
 -

CARACTERÍSTICAS TÉCNICAS Y DIMENSIONALES



Ref.	d mm	h mm	g mm	Carga máx. Axial Kg	Flecha Axial mm.	Carga máx. Radial Kg	Flecha Radial mm.	Frec. Propia
941015-40	88	47	M12	80	9	42	3	5 Hz
941015-60	88	47	M12	100	7	64	3	6 Hz
941015-70	88	47	M12	114	5	81	3	7 Hz